

SADA PŘEDNÍCH ŠIROKOPÁSMOVÝCH A VÝŠKOVÝCH REPRO K AUTORÁDIU PRO ŠKODU FABII I

1. POPIS

Jedná se o sadu, kterou lze použít do předních dveří Škody Fabie I, ať už krátké, kombi nebo sedanu. Součástí sady pro dodatečnou montáž je kompletní kabeláž s konektory a montážní příslušenství.

Sada obsahuje:

Š. širokopásmové reproduktory pro uchycení na skelet předních dveří s pomocí plastového nosníku

V. výškové reproduktory do plastu v rohu předního skla

Montáž je jednoduchá, nevyžaduje žádné úpravy na dílech vozidla, kabeláže jsou opatřeny příslušnými konektory.

Použití výškových reproduktorů, umístěných odděleně od širokopásmových poskytuje kvalitní zvukový vjem pasažérům vozidla.

2. TECHNICKÉ PARAMETRY

REPRODUKTOR:	P.	V.
impedance (Ω):	4	4
spodní kmitočet (Hz):	60	1500
horní kmitočet (Hz):	5000	20000
charakt. citlivost (dB):	87	88
max. příkon (W):	80	50

3. MONTÁŽ

Pro snadnou montáž jsou svazky barevně označeny podle jednotlivých dveří pro správné napojení do ISO konektoru.

- demontujte čalounění předních dveří

3.1. Výšk. reproduktory (V) do před. dveří

- uvolněte v rohu skla předních dveří plastový kryt a do předepisovaných úchytek zasuňte správně zorientovaný výškový reproduktor (poz. 3)

- propojte spolu 2 - pól. konektory na reproduktoru a překryjte molitanovou trubkou (poz. 9)
- plastový kryt s reproduktorem nasadte zpět a svazek ve dveřích fixujte
- svazek (poz. 4) svěste dolů, kde se pak napojí na širokopásmová repra

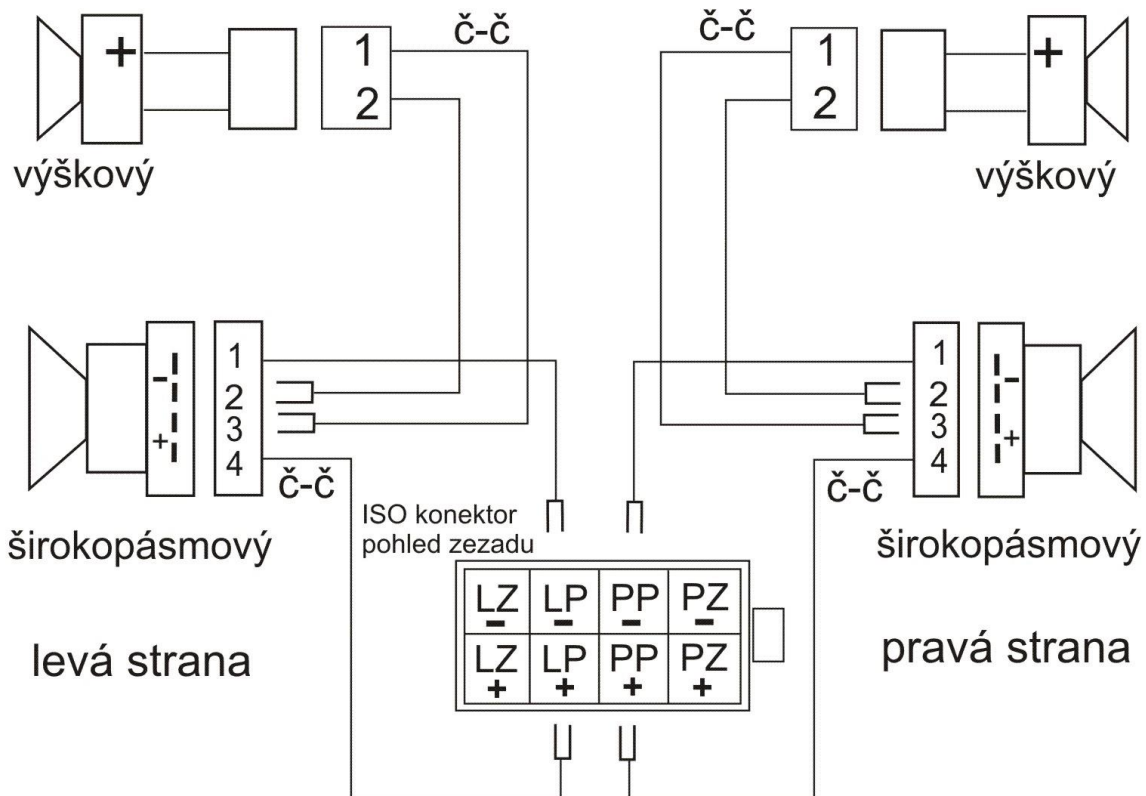
3.2. Přední reproduktory (P)

SVAZEK LEVÝ PŘEDNÍ – ČERVENÝ
SVAZEK PRAVÝ PŘEDNÍ – ŽLUTÝ

- odstraňte pěnovou výplň v otvorech pro reproduktory
- konektorem směrem ke sloupku dveří přiložte širokopásmový reproduktor (poz.1) a přinýtujte jej pomocí 4 ks trhacích nýtů 5x16 (poz. 5)
- na reproduktory napojte svazky s 4-pól. zásuvkou (poz. 3) podle barevného označení svazků na koncích a svazky vedte ze dveří přes upravenou záslepku, dále průchodkou do sloupků a pod prahy ke středovému panelu a k autorádiu, kde podle obr. 1 proveďte osazení koncovek do ISO konektoru autorádia (poz. 8)
- ve vhodných místech uchyťte kabeláž od reproduktorů k původní pomocí vázacích pásek (poz. 9) a čtverc. úchytek (poz. 7)

4. SEZNAM DÍLŮ SOUPRAVY

1. Širokopásmový reproduktor pr.165 s nosníkem	2 ks
2. Výškový reproduktor s 2-pól. zásuvkou	2 ks
3. Propojovací svazek 2 m (2x1,0)	2 ks
4. Propojovací svazek 0,5m (2x0,5)	2 ks
5. Nýt trhací hliníkový 5x16	8 ks
6. Vázací pásek 100 mm	18 ks
7. Čtvercová úchytky váz. pásku	8 ks
8. ISO konektor - repro – při montáži v před. dveřích	1 ks
9. Molitanová trubka	2 ks



Obr.1 Zapojení předních reproduktorů ve Škodě Fabia I