

SADA ŠIROKOPÁSMOVÝCH A VÝŠKOVÝCH REPRODUKTORŮ PRO ŠKODU OCTAVII III

1. POPIS

Jedná se o sadu, kterou lze použít pro dodatečnou montáž do zadních dveří vozidel Škoda Octavia III.

Jedná se o reproduktory používané v prvovýrobě, takže zástavba je zcela na míru. Součástí sad pro dodatečnou montáž je kompletní kabeláž s konektory a montážní příslušenství. Kabeláž je dělená v místě zadního sloupku B, takže ji lze osadit do konektorů ve sloupku a ve dveřích.

Sada obsahuje:

- Š. širokopásmové reproduktory pro uchycení na skelet do zadních dveří
- V. výškové reproduktory do klíček v zadních dveřích

Montáž není složitá, nevyžaduje žádné úpravy na dílech vozidla, kabeláže jsou opatřeny příslušnými konektory.

Použití výškových reproduktorů, umístěných odděleně od širokopásmových poskytuje kvalitní zvukový vjem pasažérům vozidla.

2. TECHNICKÉ PARAMETRY

REPRODUKTOR:	Z.	V.
impedance (Ω):	4	4
spodní kmitočet (Hz):	60	4000
horní kmitočet (Hz):	5000	20000
charakt. citlivost (dB):	87	85
max. příkon (W):	80	30

3. MONTÁŽ

Pro snadnou montáž jsou svazky barevně označeny podle jednotlivých dveří pro správné napojení do ISO nebo FAKRA (MOST) konektoru.

SWAZEK LEVÝ – ZELENÝ

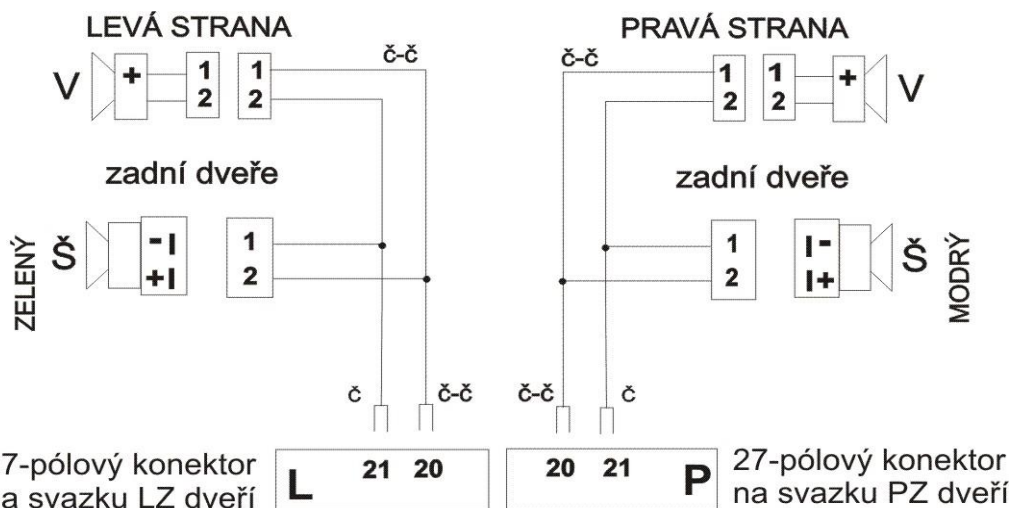
SWAZEK PRAVÝ – MODRÝ

- demontujte čalounění zadních dveří, příp. prahů, středních sloupků a krytů spodní části palubovky
- v zadních dveřích (obr.3) odstraňte pěnovou výplň v otvorech pro širokopásmové reproduktory, otvory využijte pro manipulaci s kabeláží
- odpojte na zadním sloupku konektor kabeláže ze dveří (postup dle obr.4), protáhněte přes pryžovou průchodku konce vodičů s dutinkami z kabeláže do dveří (poz. 3) a osadte do volných pozic 20,21

- kabeláž do dveří fixujte k originál kabeláží vázacími pásky, protáhněte přes kulatou průchodku a připravte napojení pro širokopásmové repro, dále pak vedte odbočku kabelu pro výškové repro, konektor pro výškové repro přichyťte ke skeletu dveří samolepicí úchytkou a vázacím páskem ve vhodném místě, aby k němu dosáhl vývod z výškového repra, tak aby spojení konektorů nemohlo klepat o dveře, kabeláž i v dalších místech zafixujte vázacími pásky a lepicími úchytkami
- konektorem směrem nahoru přiložte širokopásmový reproduktor (poz. 1) a přinýtujte jej pomocí 4 ks trhacích nýtů 5x16 (poz.6)
- na širokopásmový reproduktor napojte 2-pól. zásuvku z kabeláže
- výškový reproduktor (poz. 2) nasuňte na vodičí kolíky v kruhovém rámečku zevnitř čalounění pro zadní dveře a zafixujte jej pomocí přiložené tlumicí pásky SILVER StP (poz. 5), případně fixujte jiným vhodným způsobem
- propojení s kabeláží lze provést až při nasazování čalounění, což ale proveďte až v závěru po vyzkoušení funkčnosti
- svazek (poz.4) vedte od sloupku B, kde jej osadte do příslušných pozic 27-pól. konektoru přes prahy dopředu pod palubovku a ke konektoru buďte autorádia nebo řídicí jednotky informační elektroniky či zobrazovací jednotky (podle stupně vybavení vozidla) – na obr. 2 jsou znázorněny všechny varianty napojení na tyto zdroje zvuku. Jednotka informační elektroniky může být umístěna buď vzadu středového panelu nebo v prostoru pod palubovkou u spolujezdce. I tuto kabeláž na několika místech fixujte k originál kabeláží
- pro vyzkoušení funkce přiblížte k zadním dveřím čalounění a zapojte výškové repro, proveďte funkčnost zadních repro
- někdy bude potřeba nakódovat u orig. autorádií funkci fader pro regulaci zadních repro – toto není ověřeno, ale existuje informace, že v bajtu 4 se změní na 9. a 10. pozici 3C na FF

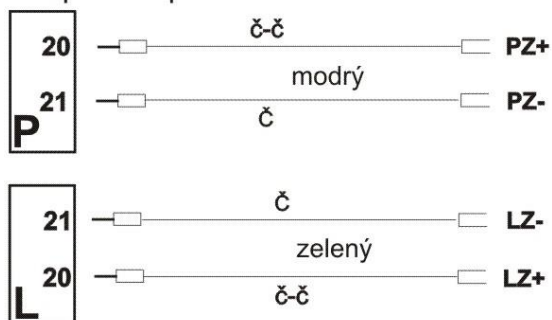
4. SEZNAM DÍLŮ SOUPRAVY

1. Širokopásmový reproduktor s plast. nosníkem (2p. kon)	2 ks
2. Výškový reproduktor s 2-pól. zásuvkou	2 ks
3. Svazek pro repro ve dveřích 1m (2x1,0+ 2x0,5)	2 ks
4. Svazek sloupek B - autorádio, 3,5m (2x1,0)	2 ks
5. Lepicí páska SILVER pro výškové repro	2 ks
6. Nýt trhací hliníkový 5x16	8 ks
7. Vázací pásek 100 mm	18 ks
8. Čtvercová úchytká váz. pásku	8 ks



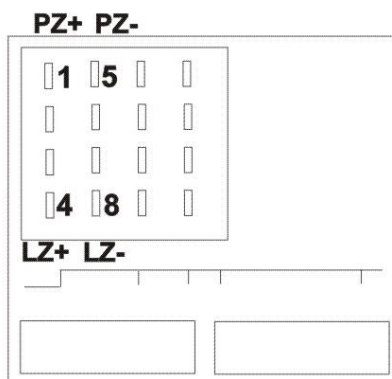
Obr.1 Zapojení reproduktorů v zadních dveřích Škody Octavia 3

27-pólový konektor
sloupek B vpravo



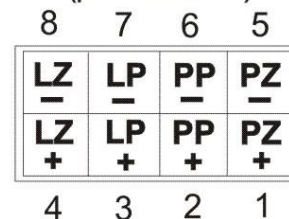
27-pólový konektor
sloupek B vlevo

konektor MOST (FAKRA) zezadu



ISO konektor
nebo konektor ŘJ
informační elektroniky
(hnědá svorkovnice)

(pohled zezadu)



Obr.2 Zapojení kabeláže zadních repro k autorádiu nebo řídicí jednotce informační elektroniky



Obr.3 Umístění repro v zadních dveřích Octavia III



Obr.4 Demontáž konektoru – sloupek B



Obr.5 Výškový reproduktor



Obr.6 Širokopásmový reproduktor