

Ovládací přepínač umístěte na místo dohodnuté se zákazníkem. Nejčastější místa montáže přepínačů jsou středová konzole, místo v okolí řadící páky, plasty v okolí sedadla. Po výběru vhodného místa navrtejte otvor Ø 20mm a namontujte přepínač ovládání vyhřívání. Přepínač připojte ke kabelovému svazku.

Namotujte sedadlo zpět do vozidla a propojte všechny konektory vyhřívání a konektory sedadla (airbag, elektrické nastavení...). Zkontrolujte zapojení vyhřívání. Pokud je všechno v pořádku, připojte akumulátor vozidla a přezkoušejte funkčnost vyhřívání sedadla.

Obsluha zařízení

Vyhřívání CSH2 poskytuje uživateli tři stupně ohřevu. Vysoký, střední a nízký. Při vysokém ohřevu vyhřívání pracuje do teploty 65°. Po překročení této teploty termostat přeruší vyhřívání a znova zapne až po klesnutí pod hraniční teplotu. Při středním ohřevu vyhřívání pracuje do teploty 50°. Po překročení této teploty termostat přeruší vyhřívání a znova zapne až po klesnutí pod hraniční teplotu. Při nízkém ohřevu vyhřívání pracuje do teploty 40°. Po překročení této teploty termostat přeruší vyhřívání a znova zapne až po klesnutí pod hraniční teplotu.



-vyhřívání
vpravo



-vysoký ohřev,
svítí horní LED

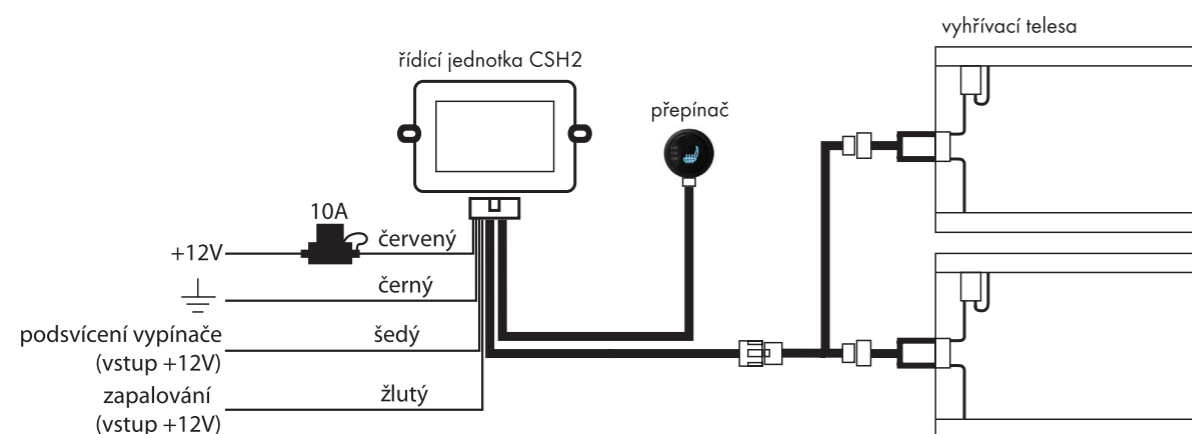


-střední ohřev,
svítí střední LED



-nízký ohřev,
svítí spodní LED

Schéma zapojení



TECHNICKÉ PARAMETRY

Napájecí napětí	12V +/- 25%
Pracovní teplota	-30°C až 70°C
Maximální proudový odběr	4 A
Nízký ohřev	40°
Střední ohřev	50°
Vysoký ohřev	65°



UPOZORNĚNÍ: Před instalací si pozorně přečtete instrukce a doporučení uvedené v návodu. Zařízení musí být nainstalované a používané v souladu s tímto návodem. Zařízení je určeno pro montáž do všech osobních motorových vozidel s 12-voltovým elektrickým systémem. Zařízení musí být připojené na 12V a ukostřené záporným pólem. Výrobce ani prodejce nezodpovídají za případné škody vyplývající z nesprávné instalace, používání, provozování, či ovládání výrobku odlišně od návodu na používání. Neodborným zásahem do zařízení nebo jeho úpravou hrozí riziko poškození samotného zařízení nebo elektrické sítě automobilu a ztráta záruky. Pro správnou a bezchybnou činnost výrobku doporučujeme instalaci svěřit odbornému servisu.

POPIS SYSTÉMU

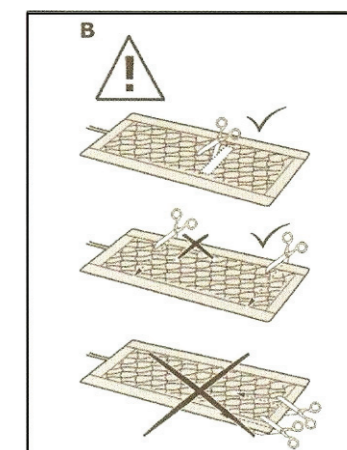
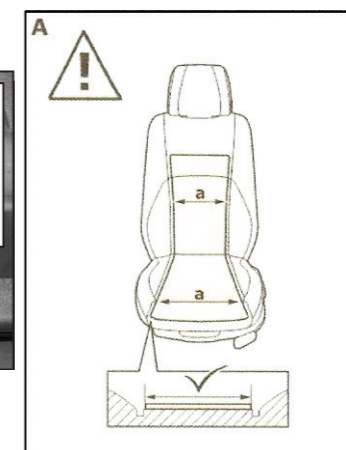
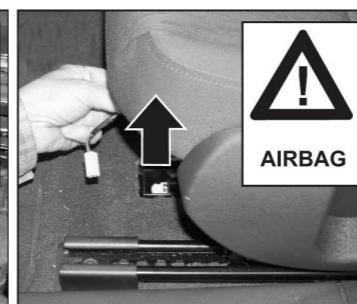
CARBON SEAT HEATER je univerzální vyhřívání sedadel vozidla. Je určeno pro dodatečnou montáž a zvyšuje tak pohodlí při vedení motorového vozidla v zimním nebo chladném období. Je určeno pro montáž pod čalounění sedadel a tak nijak nenarušuje vzhled interiéru ani pohodlí při sezení. Vyhřívání je ovládané pomocí přídavného přepínače, kterým si můžete nastavit tři stupně ohřevu. Udržování optimální teploty zabezpečuje termostat, který automaticky zapíná a vypíná vyhřívání podle nastaveného stupně ohřevu.



MONTÁŽ SYSTÉMU

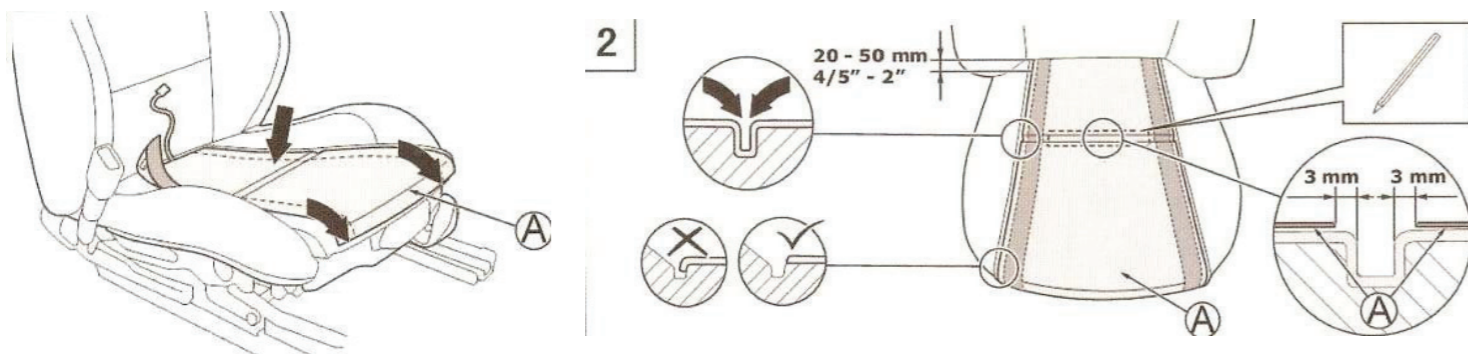
Upozornění: Ještě před montáží prověřte, zda je možné vyhřívání do sedadla namontovat a zda je zařízení funkční.

Před samotnou montáží si ve vozidle najděte přípojné body nebo vodiče, kde budete připojovat napájení vyhřívání. Potom odpojte akumulátor vozidla (pozor na autorádio s kódem!). Demontujte sedadlo, do kterého budete vyhřívání montovat. Pokud je vozidlo vybavené bočními airbagy, držte se pokyny od výrobce vozidla. Konektory neodpojujte, pokud jste předtím neodpojili akumulátor vozidla. Taktéž nepřipojujte akumulátor, pokud jsou konektory ze sedadla odpojené, aby řídicí jednotka nenačítala chybu airbagu.

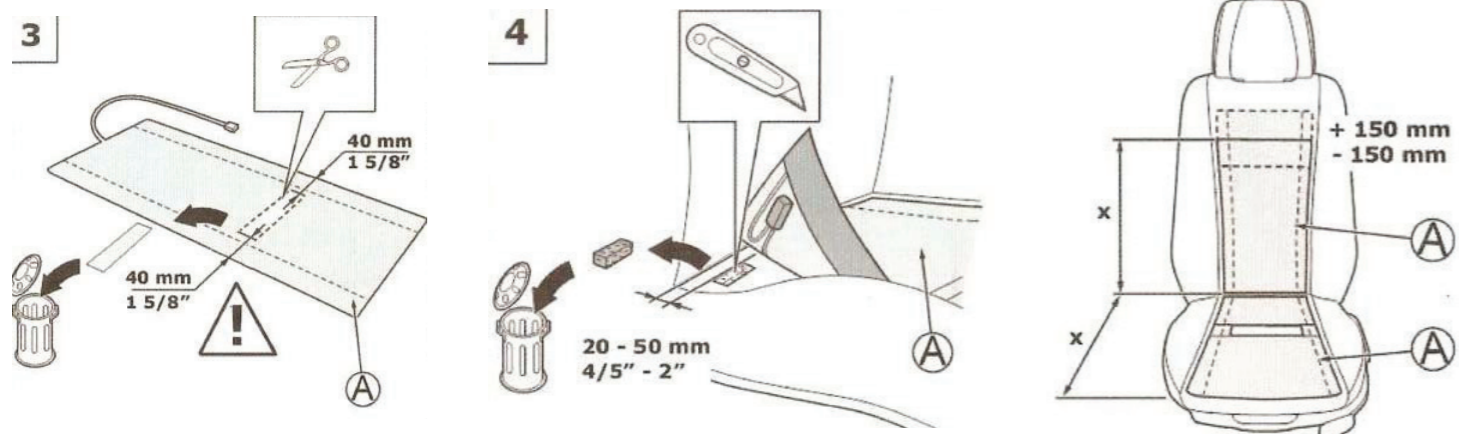


Postup montáže:

Zdemontujte sedadlo z vozidla. Podle potřeby zdemontujte boční krycí plasty, aby jste mohli odčalounit sedadlo. Čalounění může být uchycené různými způsoby podle typu vozidla.

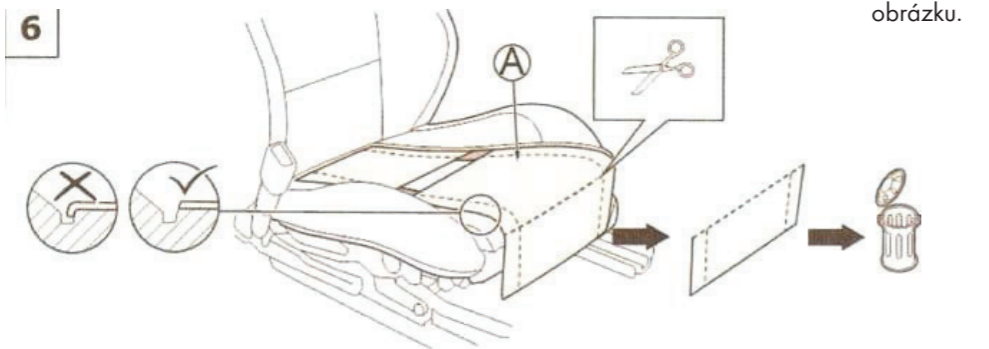


Po odčalounění sedadla přiložte a přivoňte vyhřívání na sedadlo podle obrázků. Pokud se v sedadle nacházejí lišty nebo kovové části na uchycení čalounění, je potřebné do vyhřívání udělat otvory. Naznačte si místo, kde vystříhnete otvor. Velikost otvoru přizpůsobte podle potřeby a přitom dodržte vzdálenost jak je znázorněná na obrázku.

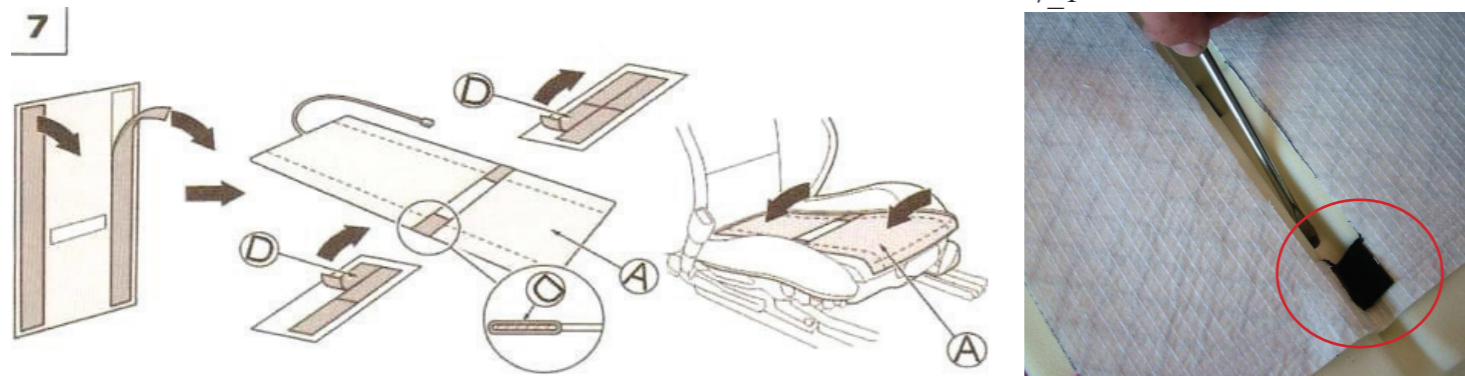


Pokud máte vyhřívací těleso přizpůsobené sedadlu vozidla, odlepte ochrannou fólii z lepicí pásky na vyhřívacím tělese a na některá místa podle obrázku nalepte další oboustrannou pásku. Vyhřívací těleso nalepte na sedadlo.

Přebytečnou část vyhřívacího tělesa odstříhnete podle obrázku.

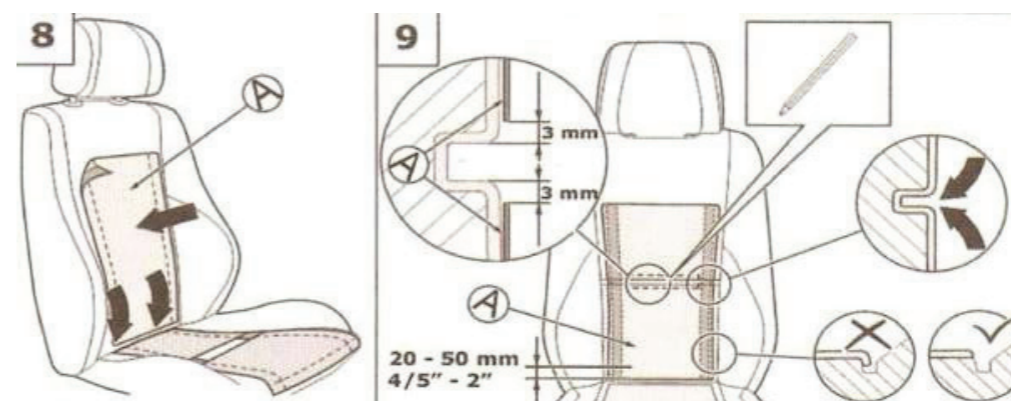


Pokud máte vyhřívací těleso přizpůsobené sedadlu vozidla, odlepte ochrannou fólii z lepicí pásky na vyhřívacím tělese a na některá místa nalepte ochrannou pásku jak je znázorněno na obrázku (7_1) aby se předešlo dotyku s kovovými částmi sedadla. Vyhřívací těleso nalepte na sedadlo.

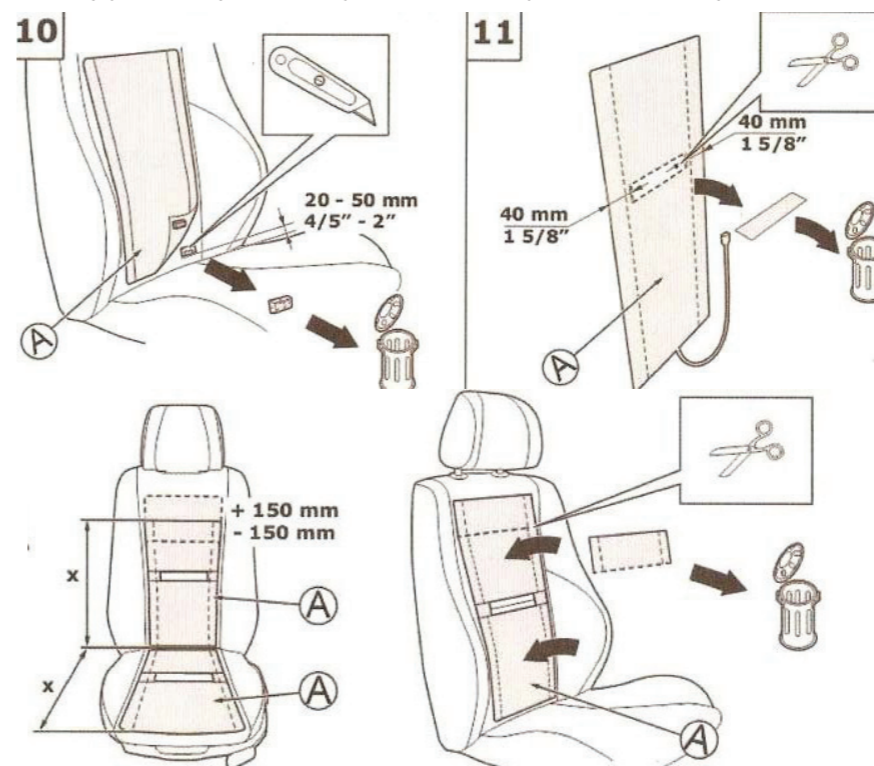


Upozornění: Při stříhání topného tělesa vždy použijte ochrannou pásku tak abyste zaizolovali stříhanou část po celém obvodu.

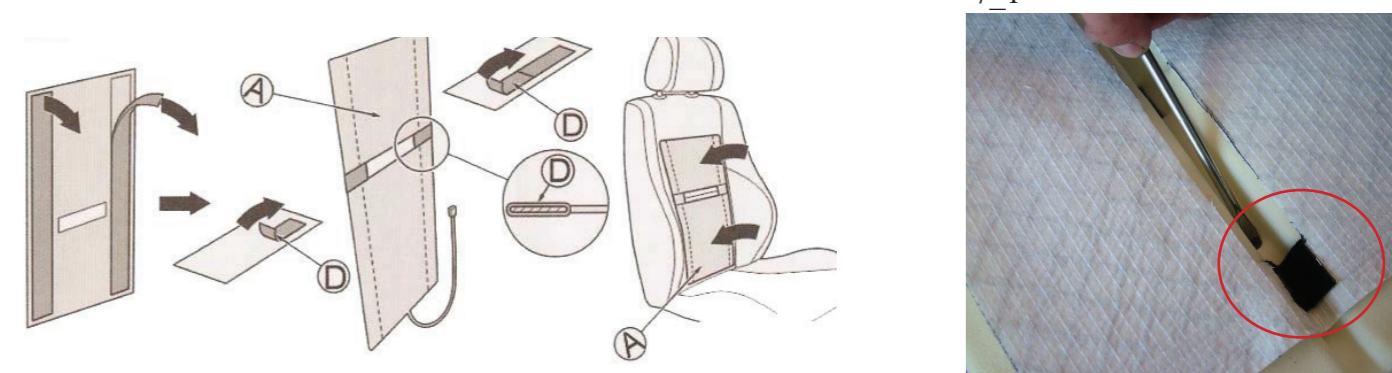
U opěradlové části sedadla postupujte podobně jako při sedací. Pokud se v opěradlové části nacházejí lišty nebo kovové části na uchycení čalounění, je potřebné do vyhřívání udělat otvory. Naznačte si místo, kde vystříhnete otvor. Velikost otvoru přizpůsobte podle potřeby a přitom dodržte vzdálenost jak je znázorněná na obrázku.



Podle naznačeného místa udělejte otvor do vyhřívacího tělesa. Na opěradlové části udělejte vyřezáním prostor na termostat vyhřívacího tělesa, aby potom nevyčínal a nepřekážel obsluze při sezení. Délku vyhřívacích těles přizpůsobte podle obrázku.



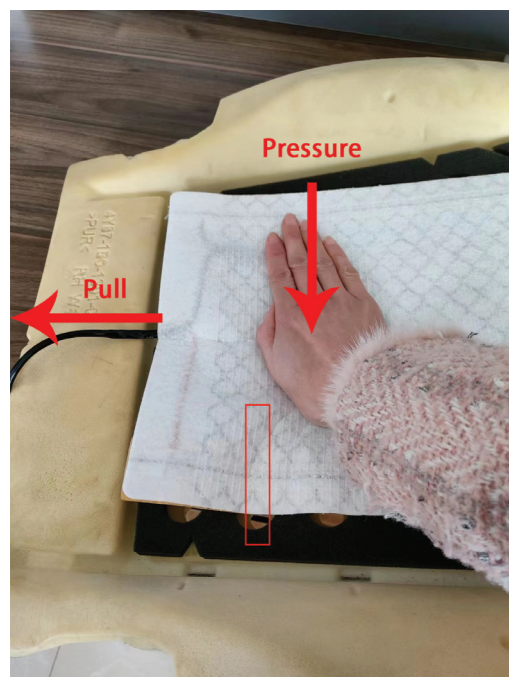
Pokud máte vyhřívací těleso přizpůsobené sedadlu vozidla, odlepte ochrannou fólii z lepicí pásky na vyhřívacím tělese a na některá místa nalepte ochrannou pásku jak je znázorněno na obrázku (7_1) aby se předešlo dotyku s kovovými částmi sedadla. Vyhřívací těleso nalepte na sedadlo.



Čalounění sedadla dejte na původní místo a sedadlo poskládejte do původního stavu. Vodiče z jednotlivých částí vyhřívání spojte pod sedadlem a upevněte je tak, aby nebránily při pohybu sedadla, nebo aby nedošlo k jejich poškození. Napájecí vodiče vyhřívání zapojte podle schématu zapojení a druhou stranu vodičů dotáhněte pod sedadlo, do kterého jste namontovali vyhřívání. Vodiče umístěte tak, aby nedošlo k jejich poškození.

Upozornění: Při stříhání topného tělesa vždy použijte ochrannou pásku tak abyste zaizolovali stříhanou část po celém obvodu.

Důležité upozornění: Velikost a umístění vyhřívací podložky přizpůsobte sedadlu tak aby nedocházelo ke skrčení podložky.



Do vyhřívaného tělesa vystříhňte dostatečně velké otvory tak, aby z obou stran zůstala izolační mezera alespoň 5mm. Pokud byste izolační mezera nedodrželi, může dojít k elektrickému zkratu.

